

ДВУХХОДОВОЙ КЛАПАН

UVK2d-1/2, UVK2d-3/4

Описание

Двухходовой клапан используется с оборудованием ГРЕЕРС для быстрой и точной регулировки подачи и отбора воды.

Тип	kvs	DN	Rp	Delta ps	Вес
UVK2d-1/2	4,5 м ³ /ч	15 мм	1/2"	0,4 МПа	0,4 кг
UVK2d-3/4	9,7 м ³ /ч	20 мм	3/4"	0,4 МПа	0,5 кг



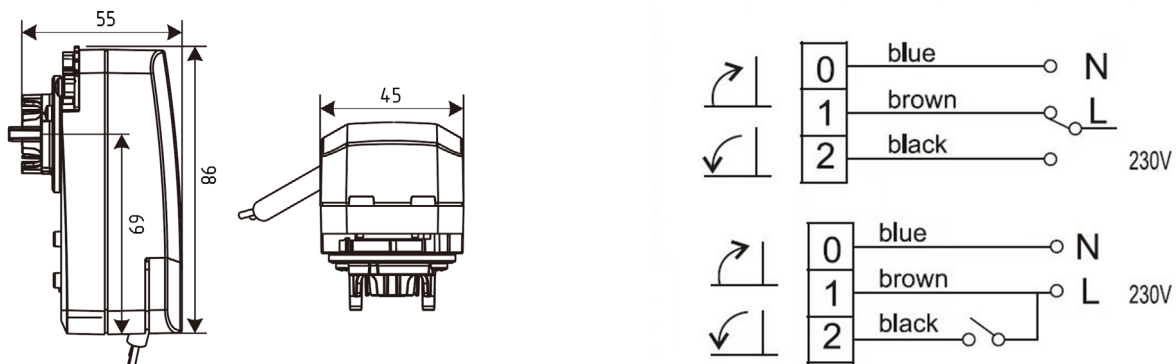
Технические данные

Данные клапана	kvs	см. Описание
	DN	см. Описание
	Трубное соединение Rp (ISO7/1)	см. Описание
	Допустимое давление ps Давление закрытия delta ps	10 бар 0,4 МПа
	Среда	Холодная и горячая вода Вода с добавлением до 50% об. гликоля
Электрические данные привода	Номинальное напряжение	АС 230 V, 50/60 Hz
	Потребляемая мощность работы Потребляемая мощность поддержания	2 W 0,5 W
	Подключение	кабель 25 см, 3x0,5 мм ²
Функциональные данные привода	Время полного открытия/закрытия	45 сек/90°
	Крутящий момент	1,8...2,2 Нм
Безопасность	Степень защиты корпуса	IP54
	Температура окружающей среды	0...+60°C
	Температура среды	-20...95°C
	Температура хранения	-40...+70°C
	Влажность окружающей среды	93% отн. влажн., без конденсации
Обслуживание	Необслуживаемый	

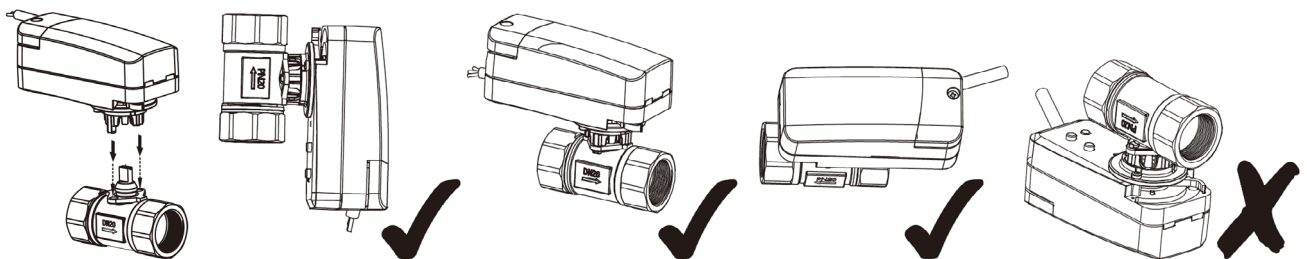


Клапан и привод поставляются как единое целое.

Габариты и схема подключения



Монтаж



Эксплуатация



Внимание: электрическое напряжение!
Запрещается отключать кабель от устройства.

- Клапаны предназначены для использования в стационарных системах отопления, вентиляции и кондиционирования. Запрещается использовать в иных целях, чем указанных в документации, в частности. Оборудование не может быть использовано в самолетах и любых других видах воздушного транспорта.
- Установка может осуществляться только специально обученным персоналом. Во время установки соблюдать действующие правила и стандарты.
- Устройство может быть открыто только производителем. Пользователь не может заменять или ремонтировать элементы устройства.
- Устройство содержит электронные компоненты. Его нельзя выбрасывать вместе с бытовыми отходами. С отработанным или поврежденным приводом/клапаном следует поступать в соответствии с действующими нормами по утилизации отходов.
- Во время установки следует учесть встроенные компоненты, защиту от поражения электричеством и других опасностей.

ООО «ЮНИО-ВЕНТ»

117342, г. Москва, ул. Бутлерова, 17

Тел.: 8 (800) 707-02-35 | +7 (495) 902-76-75 | +7 (495) 642-50-46

info@unio-vent.ru | greers.ru