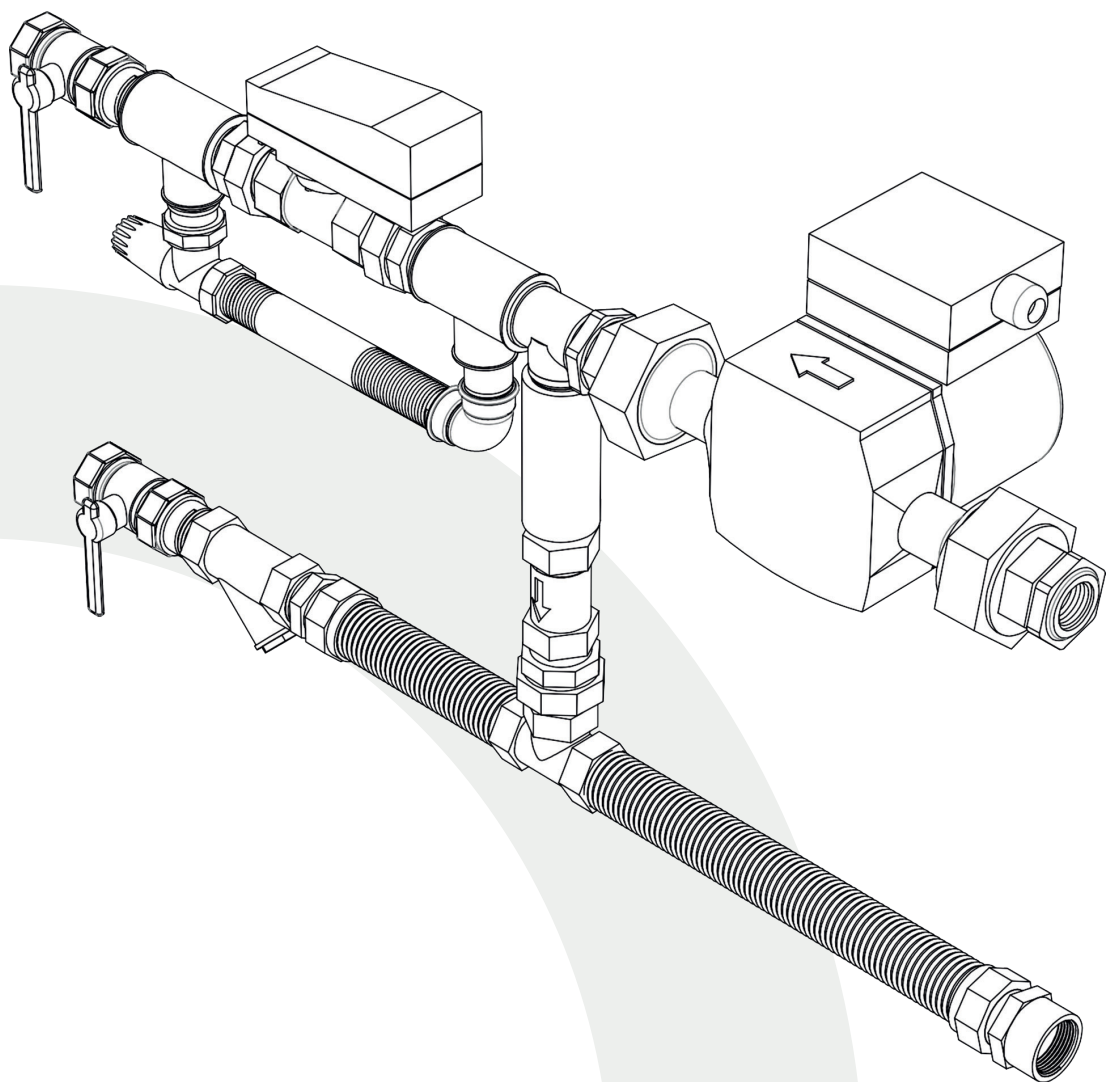


Руководство по установке

Смесительный узел ГРЕЕРС УСН-6



ОГЛАВЛЕНИЕ

Общие указания	03
Назначение и конструкция	03
Устройство и принцип действия	04
Технические характеристики	05
Габариты	06
Электрическое соединение	07
Рекомендации по монтажу и эксплуатации	08

ОБЩИЕ УКАЗАНИЯ

- Данное руководство является неотъемлемой и существенной частью смесительного узла УСН-6.
- Подробное ознакомление клиента (пользователя) с настоящей документацией обязательно для правильной и безопасной работы смесительного узла.
- Компания «ЮНИО-ВЕНТ» не несет ответственность за использование смесительного узла не по назначению.
- Несоблюдение указанных ниже условий может нарушить работу сантехнического узла.
- Компания «ЮНИО-ВЕНТ» не несет ответственность за ущерб, возникающий в результате ошибок при установке, эксплуатации и при несоблюдении указаний компании-изготовителя.
- При поломке или сбоях в работе следует обратиться к квалифицированным специалистам. Таковыми являются лица, которые имеют опыт, знания существующих норм, а также правил безопасности и условий работы в области систем отопления.
- Для обеспечения эффективной и правильной работы устройства необходимо ежегодно проводить техническое обслуживание с помощью квалифицированного персонала, следуя указаниям компании-изготовителя.
- С целью улучшения продукции компания «ЮНИО-ВЕНТ» оставляет за собой право изменять содержание настоящего руководства без предварительного уведомления.

НАЗНАЧЕНИЕ И КОНСТРУКЦИЯ

Смесительный узел ГРЕЕРС УСН-6 является элементом системы отопления, который обеспечивает регулировку поступающей тепловой мощности в зависимости от температуры в помещении. ГРЕЕРС УСН-6 может использоваться совместно с водяными тепловентилляторами ГРЕЕРС ВС, ВС-С и водяными воздушными заслонками ГРЕЕРС ЗВП-М-В.

Смесительный узел запрещается использовать во влажной и агрессивной среде, которая может привести к возникновению коррозии.

Смесительный узел является единой конструкцией, включающей в себя циркуляционный насос и двухходовой клапан с сервоприводом. Подающая магистраль оборудована шаровым краном и сетчатым фильтром. Обратная магистраль включает циркуляционный насос, обратный клапан, двухходовой клапан с сервоприводом, балансировочный клапан регулирующего байпаса и запорные шаровые краны.

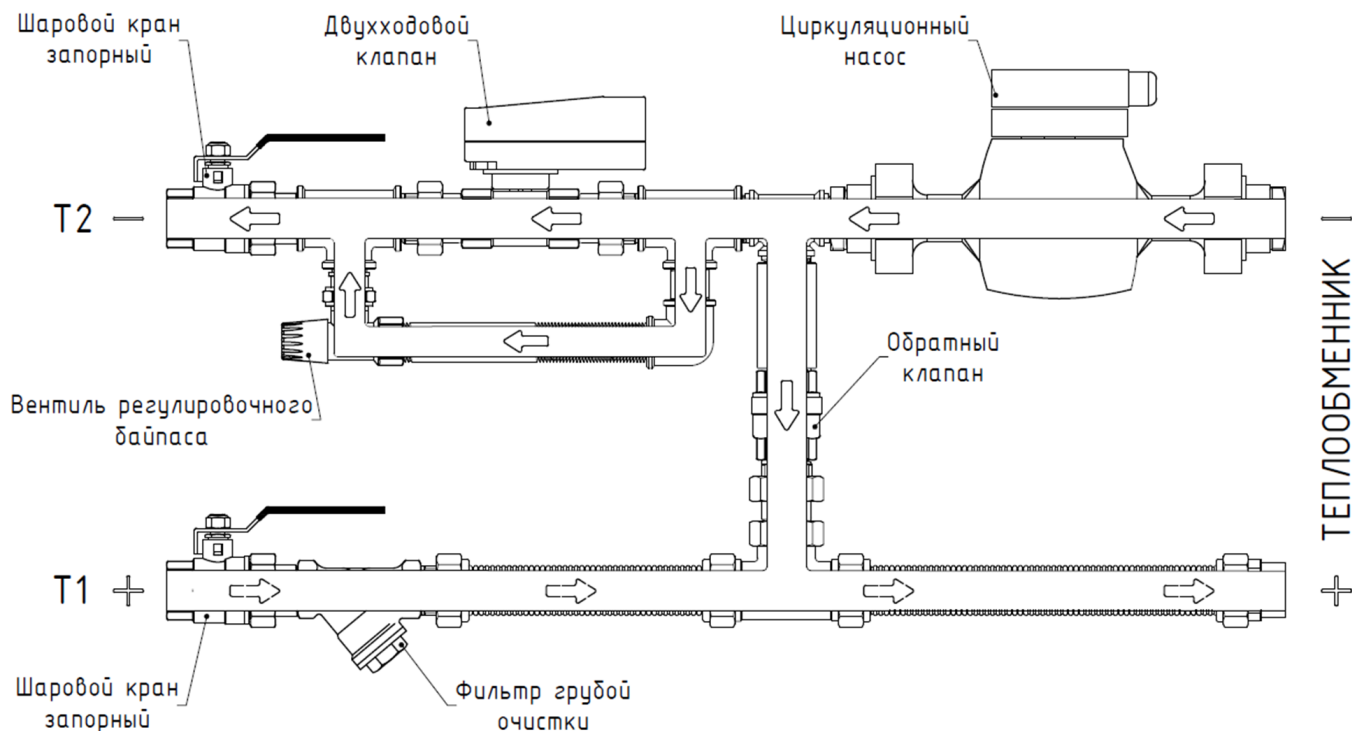
Для контроля температуры и давления теплоносителя до и после теплообменника рекомендуем добавить в комплект смесительного узла термоманометр.

В комплект устройства входит:

- Смесительный узел УСН-6;
- Техническая документация или гарантийный талон.

УСТРОЙСТВО И ПРИНЦИП ДЕЙСТВИЯ

Схема устройства смесительного узла ГРЕЕРС УСН-6. Стрелками обозначено направление движения теплоносителя.



Работа смесительного узла ГРЕЕРС УСН-6 основана на качественной схеме регулирования объема теплоносителя. За счет смешения теплоносителя, поступающего из сети с теплоносителем из теплообменника, поступающего через байпас с обратным клапаном, происходит регулировка температуры теплоносителя в самом теплообменнике. Данные расходы жидкости регулируются с помощью двухходового клапана UVK2d-3/4 с электроприводом. Работа электропривода клапана контролируется с помощью термостата, который дает команду на открытие или закрытие клапана. Для защиты теплообменника от замерзания, предусмотрен регулировочный байпас с балансировочным вентилем, который пропускает ограниченное количество теплоносителя.

Выполнение гидравлического расчета и увязка смесительного узла УСН-6 с общей системой отопления обязательна. Стоит обратить внимание на то, что насос рассчитан на работу по малому циркуляционному кругу. При недостаточном перепаде давления между прямой и обратной магистралями следует устанавливать отдельный насос на конкретную сеть. Также для защиты от разбалансировки системы необходимо предусмотреть магистральный балансировочный вентиль.

ТЕХНИЧЕСКИЕ ХАРАКТЕРИСТИКИ

УСН-6

Рабочая температура теплоносителя:	
○ прямая магистраль	+5 - +120 °С
○ обратная магистраль	+5 - +95 °С
Максимальное рабочее давление	1 МПа
Температура окружающей среды	+ 60 °С
Уплотнение соединений	резьбовой герметик, фторопласт

Двухходовой клапан UVK-2d 3/4

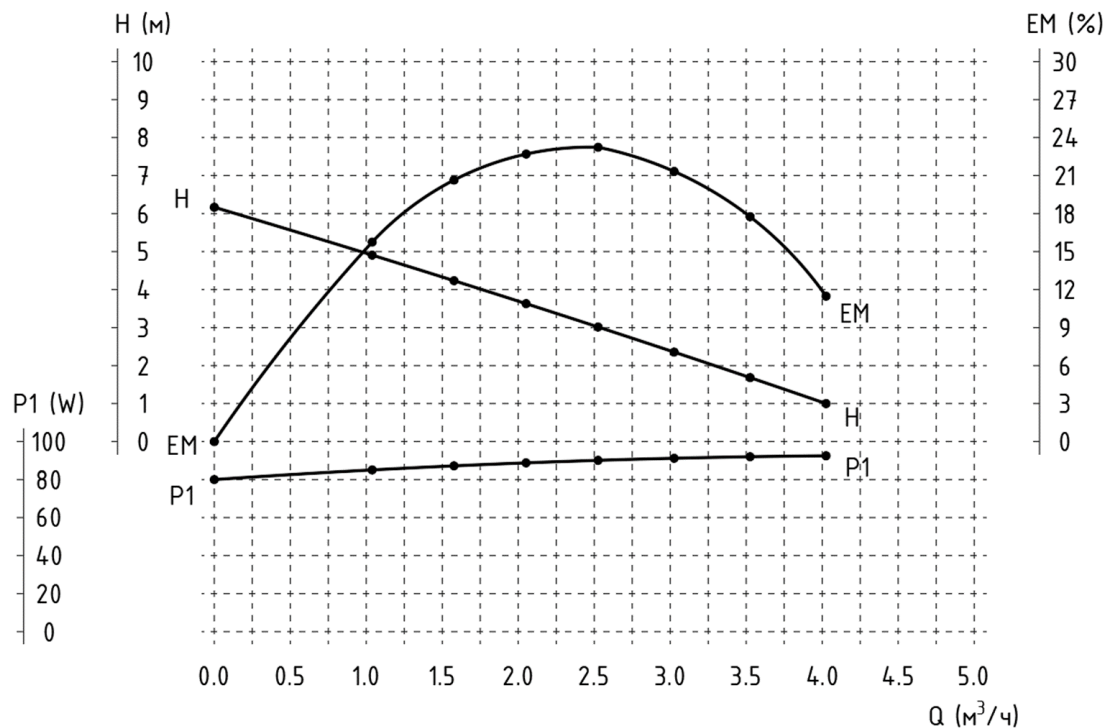
KVS	9,7 м³/ч
DN	20 мм
Потребляемая мощность	2 Вт
Потребляемая мощность поддержания	0,5 Вт
Время полного открытия/закрытия	45 сек / 90°
Степень защиты корпуса	IP54
Масса	0,5 кг
Номинальное напряжение	АС 230 V, 50/60 Hz

Циркуляционный насос RS25/6G-180

Питание	220 В ±10% 50Гц
Расход воды	1,2/2,1/3,2 м³/ч
Максимальный напор	3/5/6 м
Потребляемая мощность	46/67/93 Вт
Максимальный ток	0,45 А
Режимы скорости	3 скорости
Температура среды	до +110°С

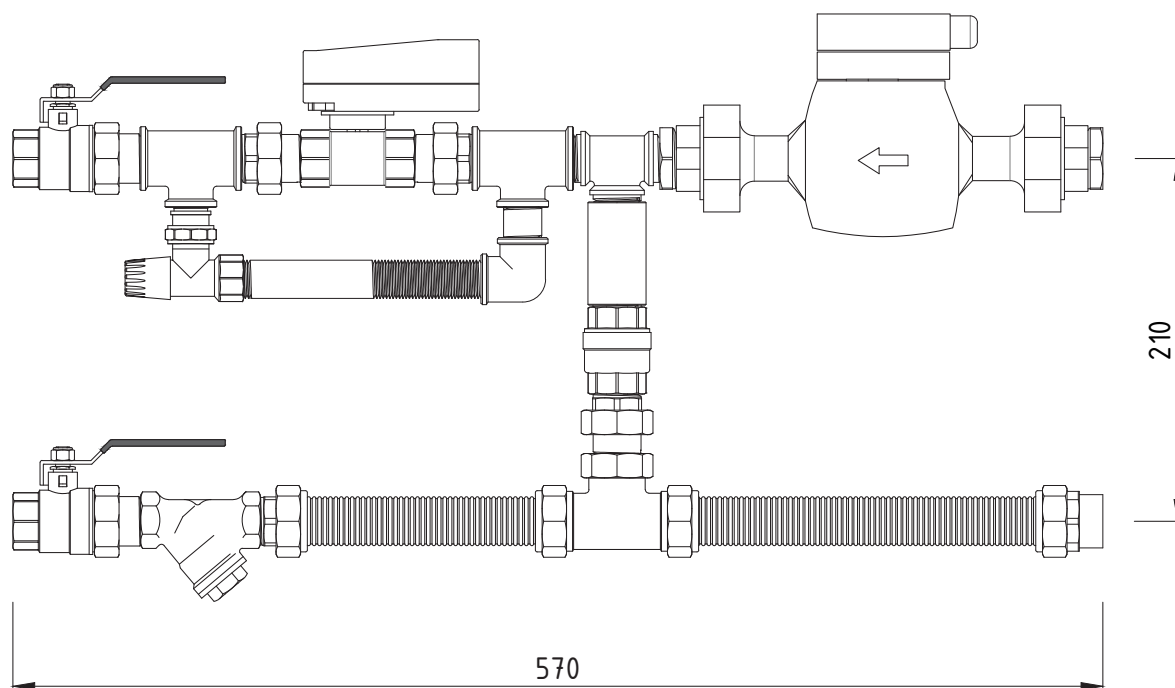
Гидравлические характеристики насоса

Рабочие графики насоса RS25/6G-180



ГАБАРИТЫ

Габариты и установочные размеры смесительного узла УСН-6.



Габариты изделия могут отличаться на ± 10 мм исходя из конструктивных особенностей резьбовых соединений.

ЭЛЕКТРИЧЕСКОЕ СОЕДИНЕНИЕ



Электромонтаж должны производить квалифицированные специалисты, прошедшие инструктаж по охране труда и по «Правилам охраны труда при эксплуатации электроустановок» и «Правилам технической эксплуатации электроустановок потребителей» и имеющие квалификационную группу по электробезопасности не ниже 3.

Электрическое подключение должно быть выполнено в строгом соответствии с ГОСТ 12.1.030-81.

Насос допускается подключать к электросети трёхжильным кабелем с сечением жилы не менее 0,75 мм². Рекомендуемое сечение кабеля – 1,5 мм².

Присоединительные клеммы расположены под крышкой клеммной коробки. Подключение насоса к заземляющему контуру обязательно.

При установке насоса в систему с температурой теплоносителя более 90°C необходимо использовать термостойкий кабель.

В цепи питания насоса должно быть установлено УЗО с током срабатывания не более 30 мА.

При электромонтаже прокладку силового кабеля следует производить так, чтобы исключить его соприкосновение с насосом, электродвигателем и трубопроводом.

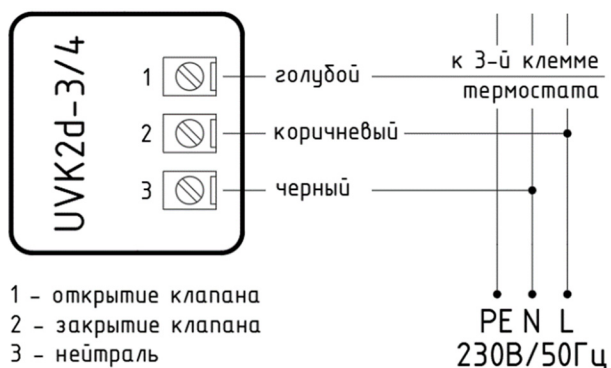
Вид и величины напряжения и тока должны соответствовать данным, указанным на табличке насоса.

При присоединении устройств автоматического управления следует соблюдать руководство по монтажу и эксплуатации соответствующего устройства.



ВНИМАНИЕ! Сбои и перепады напряжения могут вызвать повреждение электродвигателя. Рекомендуется использовать стабилизатор напряжения.

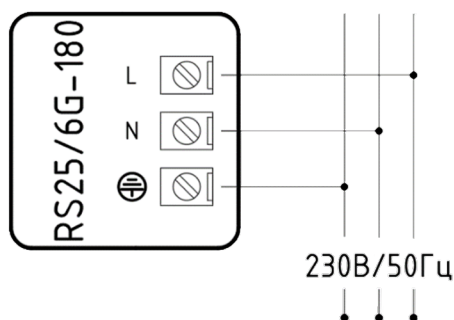
Схема подключения электропривода двухходового клапана к сети электропитания



- 1 - открытие клапана
- 2 - закрытие клапана
- 3 - нейтраль

*А – автомат защиты по напряжению и току на ЗА

Схема подключения двигателя насоса к сети электропитания



РЕКОМЕНДАЦИИ ПО МОНТАЖУ И ЭКСПЛУАТАЦИИ

Меры безопасности

Поставляемый узел терморегулирования может использоваться только в системах вентиляции и отопления. Не используйте устройство в других целях! Все работы с изделием (монтаж, соединения, ремонт, обслуживание) должны выполняться в соответствии с действующими нормами и правилами данной отрасли только квалифицированным персоналом.

Все электрические работы должны выполняться при отключенном электропитании и только специалистами-электриками.

Запрещается проводить работы по обслуживанию или ремонту на работающем узле, в том числе под давлением.

Указания по подключению к системе подачи теплоносителя

Сборку и подключение смесительного узла должны проводить специалисты, имеющие допуск на данный вид работы.

Установка фильтра в вертикальном положении не допускается.

Смесительный узел следует устанавливать так, чтобы вал двигателя насоса находился в горизонтальном положении. Электродвигатель насоса допустимо поворачивать только при полностью слитом теплоносителе. Не допускается устанавливать насос клеммной коробкой вниз.

В соответствии с ГОСТ 12.2.063-81 (2001) п.3.10 арматура не должна испытывать нагрузок от трубопровода (изгиб, сжатие, растяжение, кручение, перекосы, вибрация, несоосность патрубков, неравномерность затяжки крепежа). При необходимости должны быть предусмотрены опоры или компенсаторы, снижающие нагрузку на арматуру от трубопровода.

Запуск и эксплуатация насоса без теплоносителя невозможна, может привести к поломке насоса.

Эксплуатация

Смесительный узел должен эксплуатироваться при давлении и температуре, изложенных в таблице технических характеристик.

Не допускается эксплуатировать кран с ослабленной гайкой крепления рукоятки, так как это может привести к поломке шейки штока.

Для исключения возможности прикипания затвора крана один раз в 6 месяцев необходимо произвести цикл открытия/закрытия крана.

По мере загрязнения необходимо очищать фильтрующий элемент фильтра (не менее 2 раз в год).

Исправность смесительного узла определяется внешним осмотром (герметичность соединений).

Вода в системе теплоснабжения должна отвечать нормам СП 40-108-2004.

Производитель не берет на себя ответственность за повреждение комплекта вследствие замерзания воды. Если предусматривается работа смесительного узла при температурах ниже +5°C, то в качестве теплоносителя необходимо использовать раствор гликоля.

Сведения о рекламациях

Для осуществления сервисных и ремонтных работ обращайтесь в компанию ООО «ЮНИО-ВЕНТ».

Телефон сервисного отдела: +7 (495) 902-76-75; 8 (800) 707-02-35.

Перед тем, как позвонить в сервисную службу ООО «ЮНИО-ВЕНТ», необходимо убедиться, что у вас под рукой есть вся необходимая документация на устройство:

Гарантийный талон, паспорт, заводской номер и модель устройства, которые указаны на заводской наклейке на аппарате, гарантийном талоне и товарной накладной.

Оборудование на диагностику принимается с рекламационным протоколом установленного образца. Изделие с посторонними предметами, жидкостями (не предусмотренных инструкцией по эксплуатации), насекомыми и продуктами их жизнедеятельности и т.д., наличие на изделии механических повреждений (сколов, трещин и т.д.), воздействий на изделие чрезмерной силы, химически агрессивных веществ, высоких температур, повышенной влажности/запыленности, концентрированных паров не принимается и продавец оставляет за собой право отказать в гарантийном ремонте.

Сведения об обязательной сертификации

Продукция соответствует всем национальным и международным стандартам, требования которых Государственным Законодательством РФ и техническими регламентами Таможенного союза признаны обязательными для данной продукции. Регистрационный номер декларации о соответствии действующим регламентам ТР ТС 010/2011 и ТР ТС 020/2011:

EAЭС N RU Д-РУ.РА03.В.64582/23 от 03.05.2023

ООО «ЮНИО-ВЕНТ»

117342, г. Москва, ул. Бутлерова, 17

Тел.: 8 (800) 707-02-35

+7 (495) 902-76-75

+7 (495) 642-50-46

info@unio-vent.ru

greers.ru

