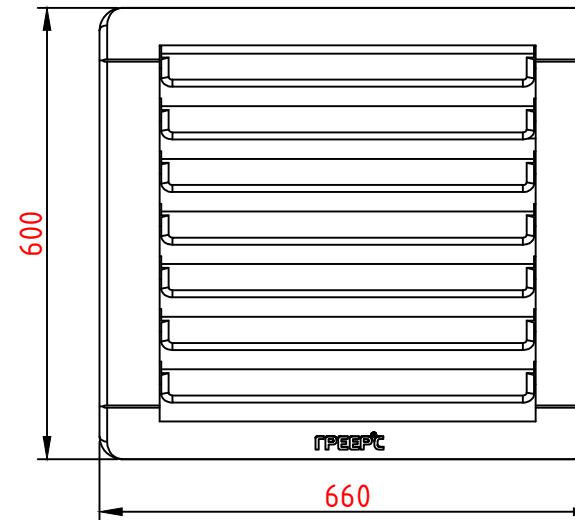
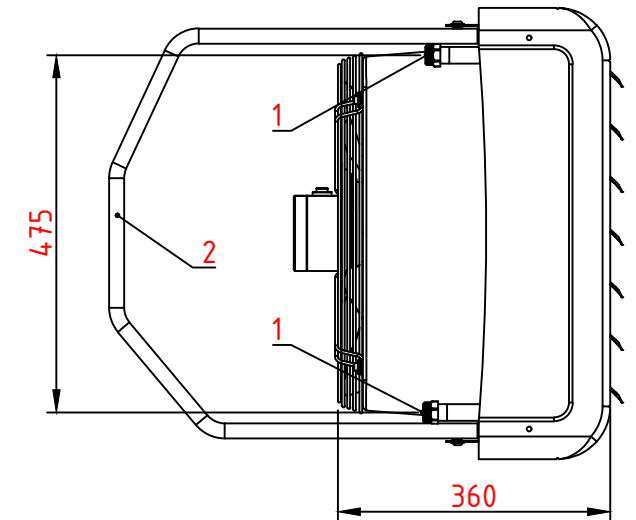


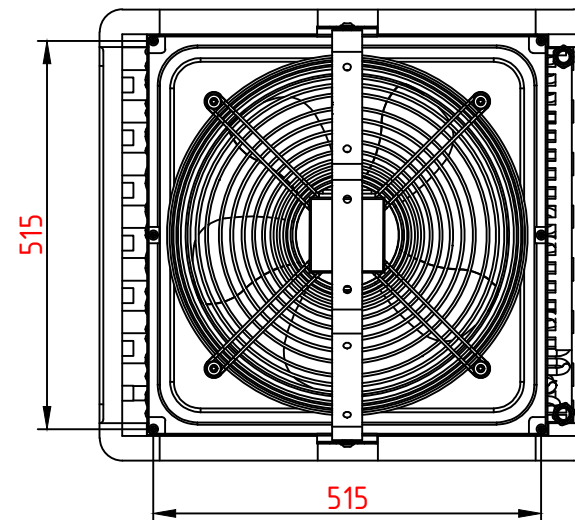
Вид спереди



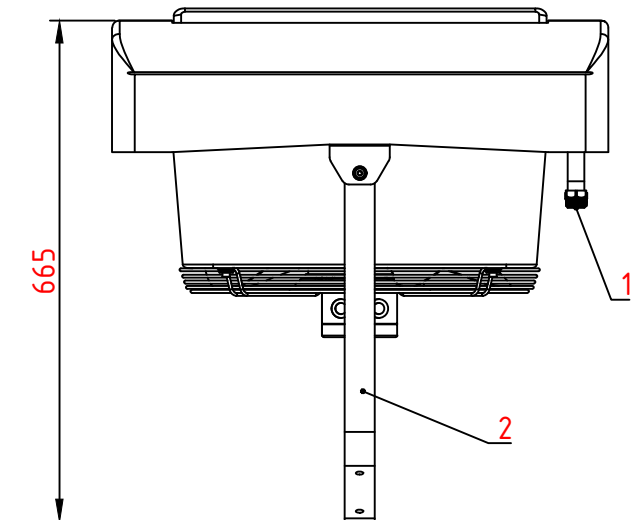
Вид сбоку



Вид сзади



Вид сверху



*Номинальная тепловая мощность кВт	45,7		
Скорость (ступень)	1	2	3
Производительность м ³ /ч	1700	2800	4100
Питание В/Гц	230/50		
Макс. потребление тока А	0,78	0,88	1,2
Макс. расход мощности Вт	170	200	260
IP/Класс изоляции	54/F		
**Макс. уровень акустического давления дБ(А)	44	49	54
Макс. температура теплоносителя °С	120		
Макс. рабочее давление МПа	1,6		
Присоединительные патрубки φ	3/4"		
Макс. рабочая температура °С	60		
Вес аппарата кг	17,1		
Вес аппарата наполненного водой кг	18,4		
***Макс. длина струи воздуха м	24		
Материал и рядность теплообменника	Cu-Al, двухрядный		
Материал корпуса	EPP - вспененный полипропилен		

Место для записей

1 - Присоединительные патрубки φ 3/4"

2 - Монтажная консоль

Монтажная консоль входит в стандартную комплектацию аппаратов серии "BC" и поставляется с элементами необходимыми для ее крепления. Для подключения теплоносителя к теплообменнику настоятельно рекомендуется применять гибкую подводку.

ГРЕЕРС ВС-2245

ВОДЯНОЙ ТЕПЛОВЕНТИЛЯТОР

Стандия	Лист	Листов
П	1	1
ГРЕЕРС		

* При максимальном потоке струи воздуха, температуре теплоносителя 90/70 °С и температуре воздуха на входе в аппарат 0 °С
 ** Уровень звукового давления для помещения со средним коэффициентом звукопоглощения, объемом 1500 м³, на расстоянии 5 м от аппарата
 *** Длина струи изотермического воздуха при граничной скорости 0,5 м/с