

RX – Распределитель сигнала

СХЕМА ПОДКЛЮЧЕНИЯ НМИ + RX + ГРЕЕPC BC

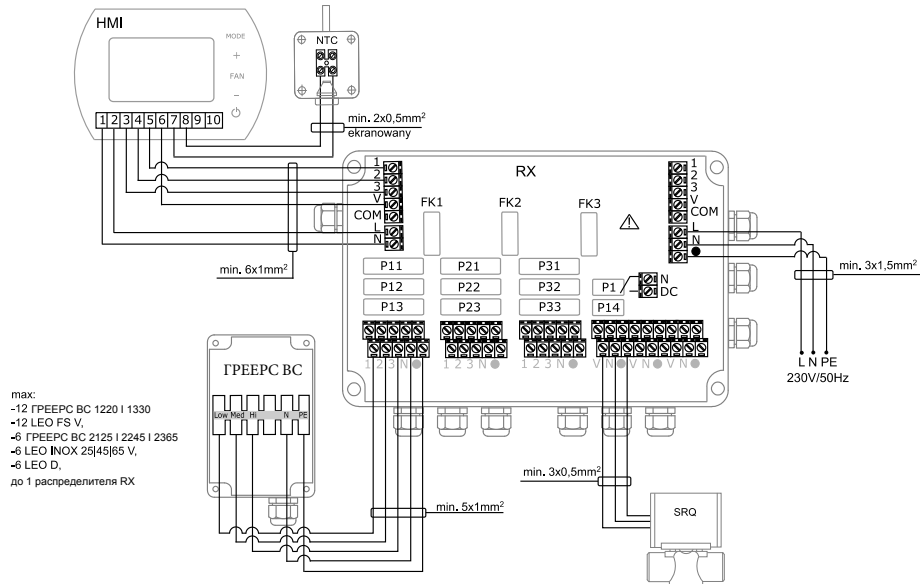


СХЕМА ПОДКЛЮЧЕНИЯ TS + RX + ГРЕЕPC BC

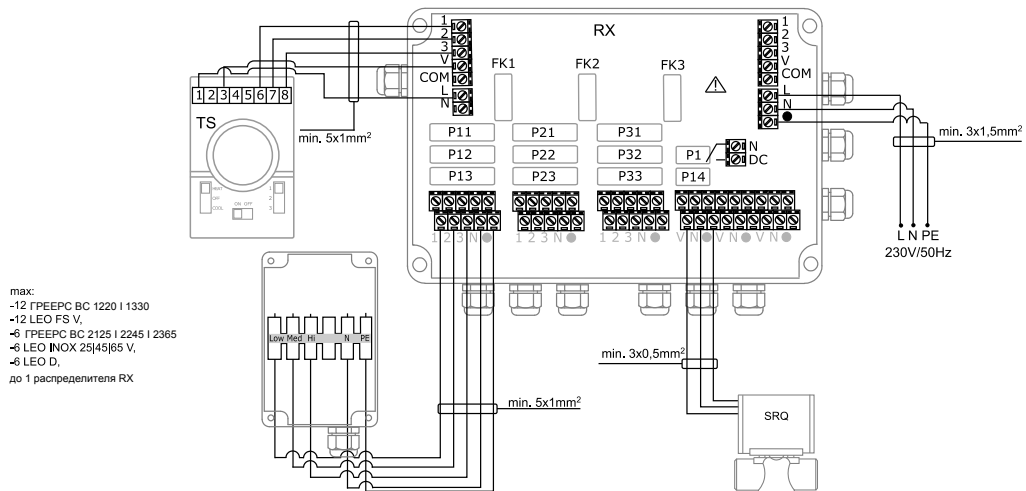


СХЕМА ПОДКЛЮЧЕНИЯ TS + RX + ГРЕПС ЗВ-В

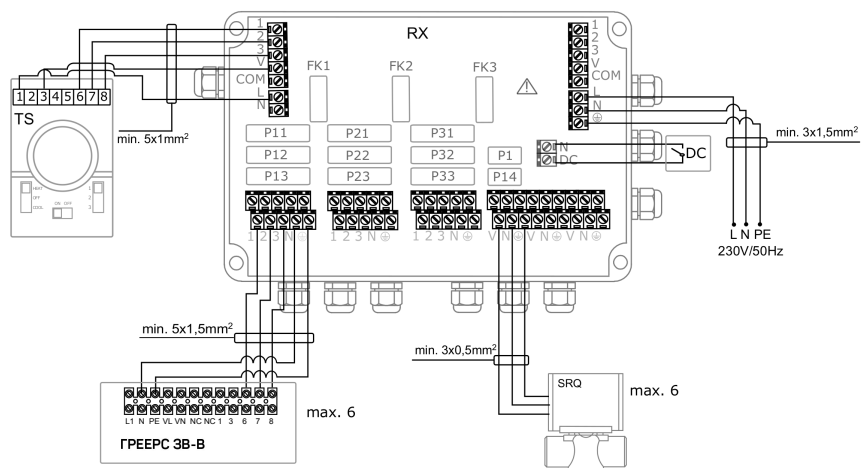
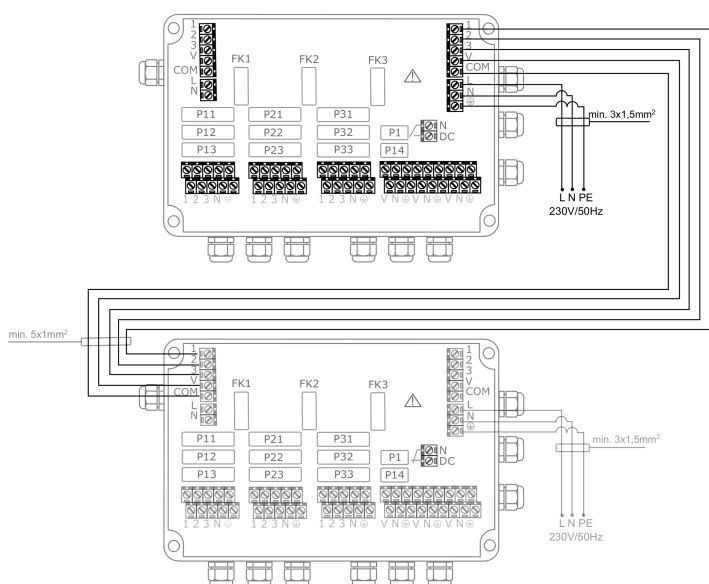


СХЕМА СОЕДИНЕНИЯ RX



Можно соединить макс. 3 распределителя RX.

Клемм N-DC следует открыть в первом распределителю RX.

Клеммы N-DC следует соединить во втором и третьем распределителю RX.

Дверной датчик следует подключить к первому распределителю RX.